

土地经济学



# 土地可持续利用理论

---

诸培新  
南京农业大学



# 土地可持续利用理论

---

- 主要内容
  - 土地可持续利用的概念
  - 土地可持续利用评价



# 1. 土地可持续利用的概念

- 1990年印度农业研究会、美国农业部、Rodale研究所在新德里的土地利用研讨会上首次提出**土地可持续利用思想**。
- 基于“可持续发展”思想上发展起来。
- Young(1990):指在保护土地资源, 并维持其**持久生产力**基础上, 获得**最高收获产量**的土地利用。
- 傅伯杰(1997):在实现**土地生产力**的持续增长性、稳定性, 保证土地潜力和防止退化的同时, 也要具有比较良好的**经济和社会效益**。



# 1. 土地可持续利用的概念

- **概念：**在特定的时空条件下，对土地资源进行合理的开发利用、治理、保护和组织管理，协调人地关系及人与资源、环境的关系，以期满足当代人与后代人生存发展的需要。
- **实质：**指既能满足当代人需要，又不损害子孙后代满足其需求能力的永续性土地利用。
  - 一是土地资源的高效持续利用；
  - 二是土地与其他资源共同支撑经济社会持续发展。



# 1. 土地可持续利用的概念

---

## ■ 土地可持续利用内涵

- 土地资源利用中“数量”和“质量”的永续性
  - **社会可接受**：土地配置、利用及受益等方面在当代人之间及代际生物之间保持公平；
  - **经济可行**：资源利用效益达到最大化；
  - **生态合理**：不会造成土地质量下降，使土地生态系统永远保持较高的生产力和生态功能；



# 1. 土地可持续利用的概念

---

## ■ 土地可持续利用内涵

### ■ 核心：土地利用的协同与公平

- 协同：土地资源的利用应考虑社会进步、经济增长和环境保护三者间协同；区域间协同发展。
- 公平：土地利用的代内平等、代际平等；人与其他物种对土地的平等利用与享用。



# 1. 土地可持续利用的概念

---

## ■ 土地可持续利用基本原则

- 农地优先的原则
  - 土地利用适宜性；粮食保障安全
- 集约利用的原则
  - 节约、集约利用，减少土地资源消耗
- 生态建设的原则
  - 恢复和保护土地的生态功能



# 1. 土地可持续利用的概念

---

## ■ 土地可持续利用的影响因素

- **经济因素**：土地需求量；土地利用方式
- **自然因素**：气候、土地条件、资源丰度、环境容量
- **技术因素**：技术落后导致土地资源过度消耗，土地污染
- **人口因素**：人口数量、分布、素质
- **制度因素**：合理制度能提供持久的激励、外部性内部化、降低交易费用、促进合作。**土地产权制度**。





## 2. 土地可持续利用评价

- 评价理论与方法：评价标准
  - Marten：生产力、生产稳定性、生产持久性、产品分配的公平性、自我完善机制等5个方面。
  - FAO《可持续土地利用评价纲要》5个标准：
    - 土地生产性：有利于保持和提高土地资源的**生产性能或生态功能**
    - 安全性：有利于降低土地利用可能带来的**风险性**，使**产出稳定**
    - 保护性：保护土地资源的**数量和质量**
    - 可行性：经济上必须**合理可行**
    - 可接受性：利用是能被**社会接受的**



## 2. 土地可持续利用评价

---

- 评价理论与方法：指标体系
  - 评价需全面分析土地利用在自然资源、生态环境、社会经济、习惯与法制等**方面的效应**。
  - 指标体系应体现**区域**社会经济条件不同的**特点**。
  - 指标体系应体现**层次**（尺度-国家、地区和农户等）**特点**。
  - 仍处于研究阶段。



## 2. 土地可持续利用评价

- 评价理论与方法：评价指标体系
  - **社会指标**：反映土地利用对人们生活质量和生活公平性等的影响，人们对它**认可、参与**程度，社会**调控体系完善**。
  - **经济指标**：反映某种土地利用的**生产力和生产效益**，分城镇用地和农村用地经济指标两方面。
  - **生态环境指标**：反映土地利用的**生态适宜性**，即分析和确认其对土地资源的基本属性的影响和结果。

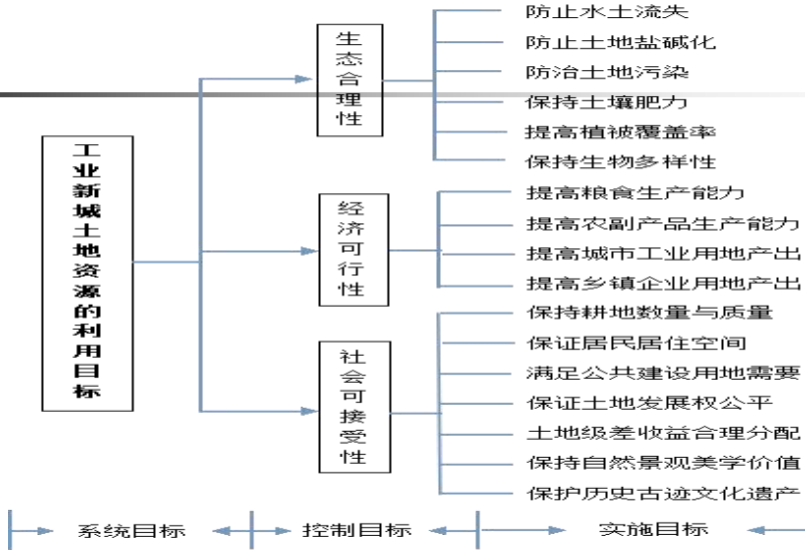


图 1 工业新城土地资源可持续利用系统目标



## 2. 土地可持续利用评价

- 评价理论与方法：评价指标体系
  - 土地利用分区及区域土地可持续利用指标体系
    - 区域特点不同，面临的问题也不同。
  - 主要土地利用系统的指标体系
    - 建立指示因素与土地利用系统变化间的关系
    - 建设用地、耕地、林地、草地……
  - 典型区域（县）土地资源可持续利用指标体系
    - 指标反映县域范围土地利用的特点。